



Montage du Câble « Aux-NO »



Sujet :

Cette notice vous permettra de fabriquer votre câble Aux-NO (auxiliaire non officiel) vous-même et très facilement.

Ce câble vous permettra d'écouter de la musique de toutes sortes de sources musicales (MP3, MiniDisc, ...).

Model :

Toutes les MINI équipées d'une radio d'origine.

On peut placer ce câble sur la plupart des radios MINI, néant moins une modification du pining du connecteur en face arrière de la radio est probable.

Outillages et composants nécessaires:

- Un tournevis philips.
- Un fer à souder.
- Un tournevis torx T20 (longueur maximum de 120mm) ou similaire.
- Un foret de Ø équivalent au connecteur jack.

- 3 fils 0,75mm (longueur : 1m).
- 1 résistance 300K.
- 2 Condensateurs 220nF.
- 1 Connecteur 10 pins (2x5) et pinch de 2,54.
- 1 Fiche jack stéréo de 3,5mm.
- Gaine Thermo rétractable (75cm).
- Des serres câble.



Informations et conseils importants :

- L'outil doit correspondre exactement à la pièce sur laquelle on le fait intervenir et à chaque empreinte de vis correspond un type de tournevis.
- Afin d'éviter toutes griffes des les pièces plastique de l'habitacle, mieux vaut protéger les plastiques d'un chiffon.
- Pour éviter de perdre ou de devoir récupérer les vis sous les sièges, placez toute les petites pièces dans le cendrier ou dans un petit pot.
- Avant toutes interventions sur des parties électriques du véhicule, veiller à couper le contact (voir même enlever certains fusibles).

Temps de montage :

Cela varie d'un cas à l'autre, mais disons qu'en prenant le temps de faire les choses correctement et en étant consciencieux on mettra +/- 25 mins.

Travaux préliminaires

Acheter les composants pour monter le câble. ☺

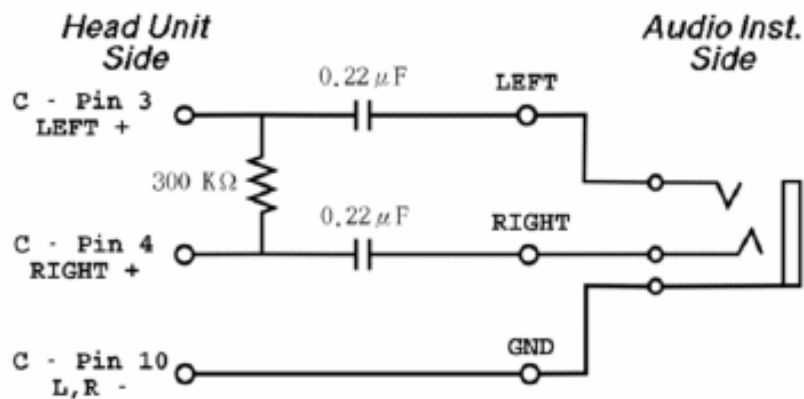
Auteur :

Fiche de montage : Dju de <http://miniressource.free.fr> (Djconcept69@hotmail.com)

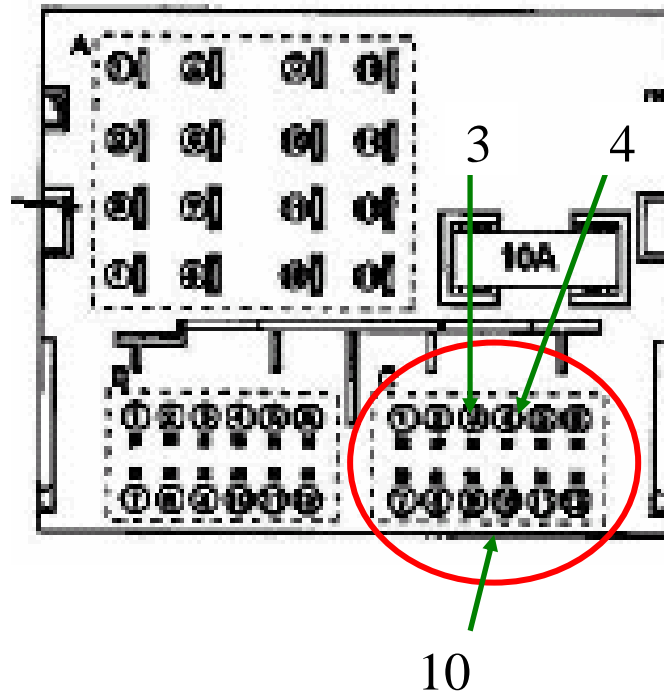


Câble Aux pour Alpine CD35 R50 P/N 6-917-521 pre-2003 models

Schéma électrique :



Branchement :





Démonter le cache se trouvant sous les commandes de ; vitre, feux,



Il faut forer un trou du diamètre du connecteur Jack dans ce cache (ou ailleurs cela dépend des envies des uns et des autres).





clubnouvelleMINI



www.club-nouvelle-mini.com